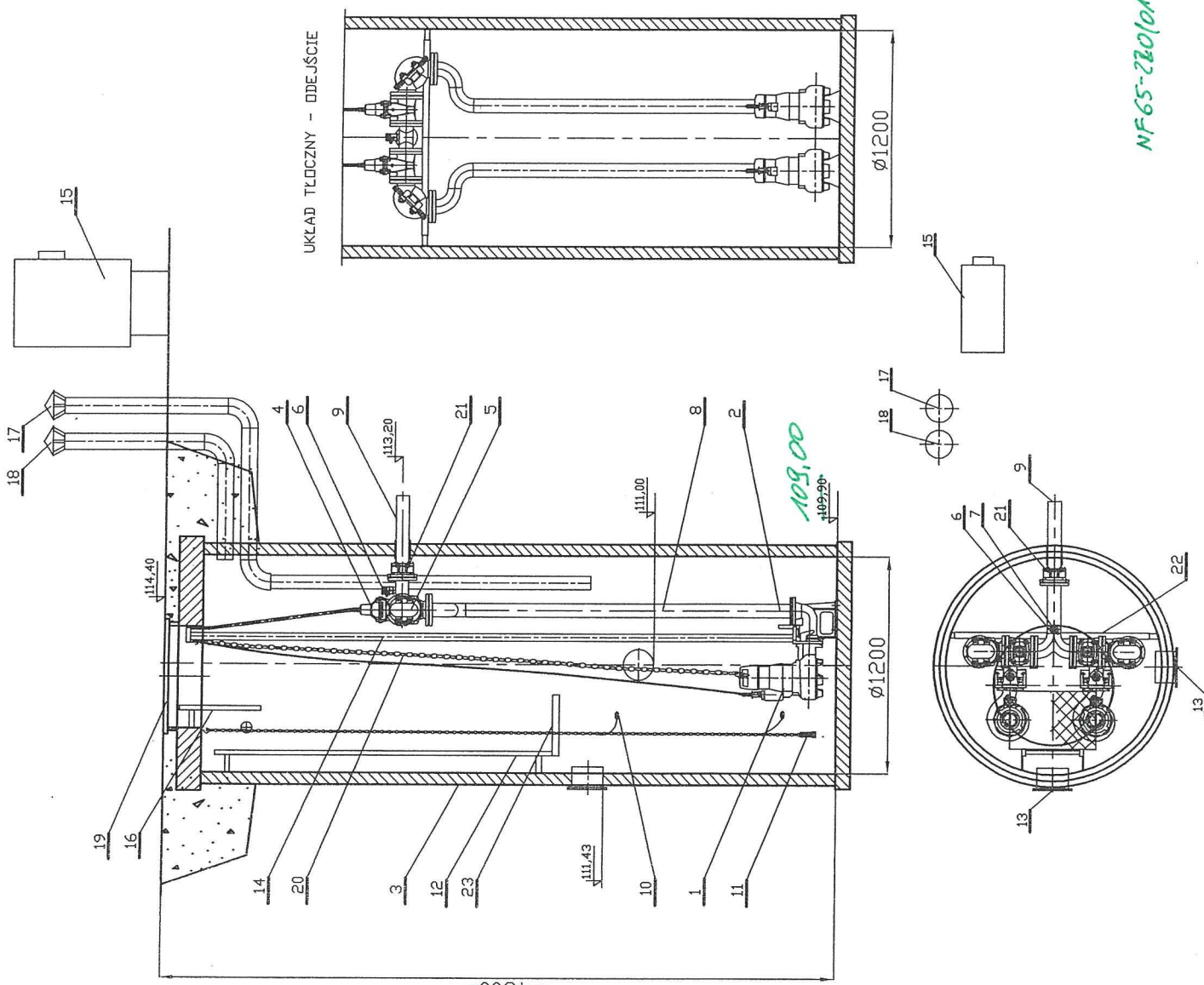


5400
4500



23	Podest obsługowy	1	stal nierdzewna
22	Belka wsporcza (regulowana)	1	stal nierdzewna
21	Łącznik stal/PE 80/90	1	Żelwno
20	Kańczuch	2	stal nierdzewna
19	Właz Ø800 klasy D400	1	Żelwno
18	Błofiltr kominkowy DN100	1	stal nierdzewna
17	Kominek wentylacyjny DN100	1	stal nierdzewna
16	Poręcz wysuwana	1	stal nierdzewna
15	Szafa sterownicza	1	stal nierdzewna
14	Prowadnice rurowe	4	stal nierdzewna
13	Króciec napływowy PVC200	2	PVC200
12	Drabinka	1	stal nierdzewna
11	Sonda hydrostatyczna	1	
10	Wyłącznik pływakowy	2	
9	Rurociąg tłoczny DN80	1	PEØ90
8	Układ tłoczny DN65/80	1	stal nierdzewna
7	Zawór kulowy DN50	1	
6	Nasada płuczająca T52	1	
5	Zawór zwrotny kolanowy DN65	2	Żelwno
4	Zasuwa kłhowa DN65	2	Żelwno
3	Zbiornik	1	Polimerbeton
2	Kolano stopowe DN65	2	Żelwno
1	Pompa zatopialna NF-65-220/004ULG-155 P=0.8 kW	2	KSB
Lp	Nazwa	Ilość	Materiał
Skala	Przeponowia: PS Przasnysz ul. Jaworowa.		Producent
			Nr rys. 1

NF65-220/04ULG-165

Karta danych

Nazwa pompy **Amarex N F 65-220/014ULG-165**

Dane robocze

Przepływ	4,85	l/s	Medium		
Wysokość podnoszenia	6,41	m	Gęstość	0,998	kg/dm ³
Robocza prędkość obrotowa	1456	1/min	Lepkość	1	mm ² /s
Moc na wale	0,719	kW	Temperatura	20	°C
Sprawność	45,8	%			
Wartość NPSH pompy		m			
Wysokość pod.przy zero.przepl.	7,41	m			
Obszar zastosowania	Wysokość podnoszenia		Przepływ		
	Od	7,41 m	2,81E-7	l/s	
	do	1,95 m	15,5	l/s	

Typ

Producent	KSB	Typ wirnika	Wirnik ze strumieniem swobodnym		
Typ	Pompa zatapialna		Otwarte		
Typoszereg	Amarex N F	Średnica wirnika	165	mm	
Wielkość	65-220		Max.	195	mm
Liczba stopni	1		Min.	112	mm
Numer charakterystyki	K2563-54-06S/0	Swobodny przelot	65	mm	
		Gewicht	50	kg	
Ulozyskowanie	Lozyska toczne				
Ilosc lozysk	1 / 1				
Smarowanie	Smarowanie, na caly okres eksploatacji				
Króciec ssawny	Wielk.ciśn.nom.	---			
	Średnica znamionowa	DN0			
	Nennweite	DN1			
	Norma	---			
Króciec tłoczny	Wielk.ciśn.nom.	PN 16			
	Nennweite	DN 65			
	Średnica znamionowa	DN 65			
	Norma	EN 1092-2			
Króciec ssawny: pompa,	Króciec tłoczny: pompa	Króciec ssawny: pompa,	Króciec tłoczny: kolano kołnierzowe		

Materiały

Korpus	Zeliwo szare EN-GJL-250
Pokrywa ciśnieniowa	Zeliwo szare EN-GJL-250
Wirnik	Zeliwo szare EN-GJL-250
Wal	Stal nierdzewna EN-1.4021+QT800
Sruby, nakretki	Stal nierdzewna EN-1.4301 (A2)

Pierscien Oring Kauczuk nityłowy (NBR)

Karta danych

Nazwa pompy **Amarex N F 65-220/014ULG-165**

Uszczelnienie wału

Rodzaj konstrukcji: Podwójne uszczelnienie mechaniczne
Układ: Tandemowy
uszczelnienie po stronie pompy z elastomeru
Uszczelnienie mechaniczne od strony pompy SiC/SiC
Uszczelnienie mechaniczne od strony łożyska Węgiel/AL2O3

Kontrola

Termiczna ochrona uzwojen Przez wyłącznik bimetalowy
Ograniczenie dla ochrony przeciwwybuchowej ---
Kontrola komory silnika

Powłoka lakiernicza

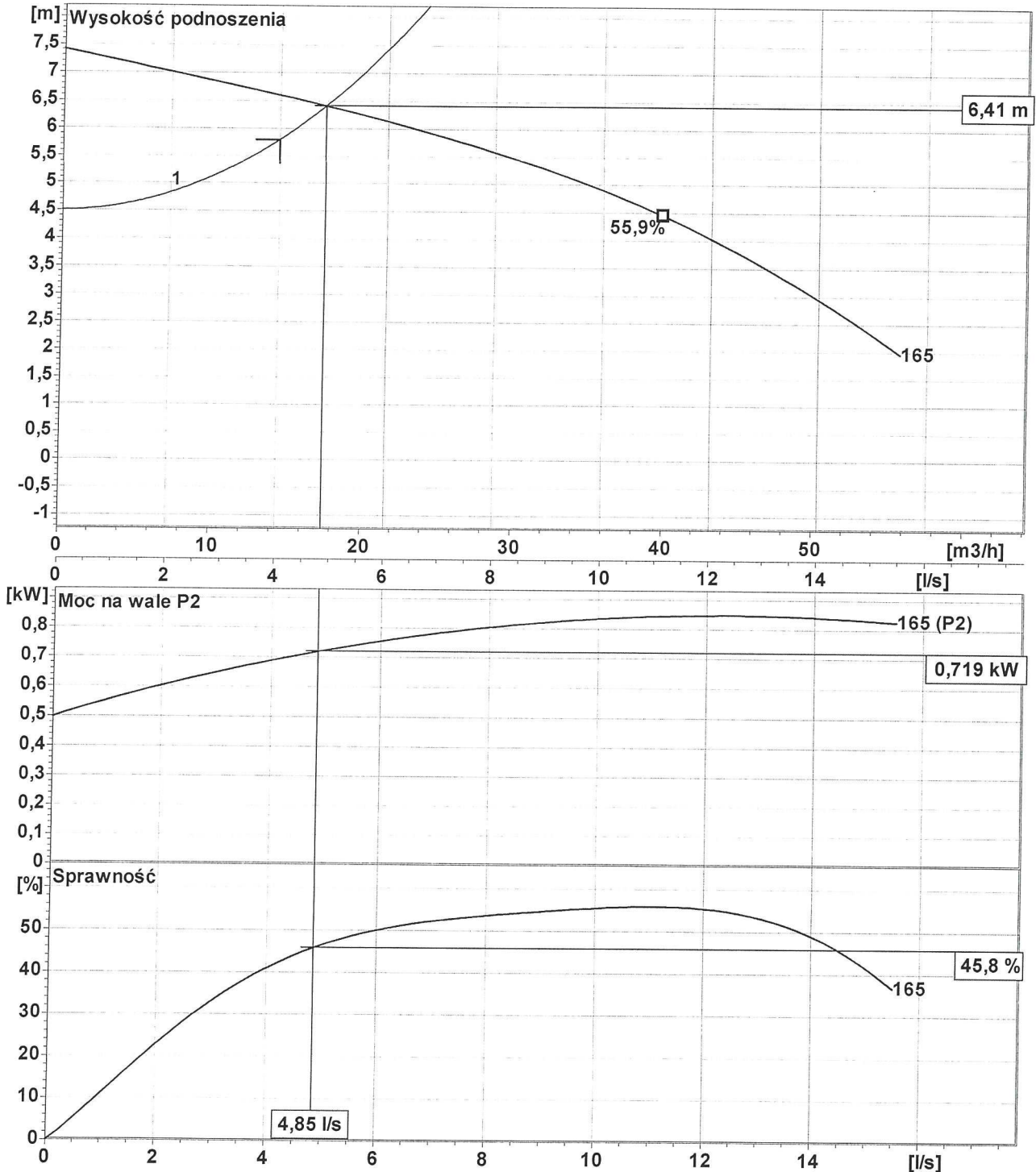
Postępowanie wstępne Sa 2 1/2 to ISO 85011 / ISO 12 944-4 DIN 55928, Part 4
Proces obróbki strumieniowej obróbka srutem stalowym
Primer fosforan cynku lub pył cynkowy
Grubość warstwy po wysuszeniu > 35 mikrometrów
Powłoka nawierzchniowa żywica epoksydowa dwuskładnikowa
Zawartość frakcji stałej > 82 %
Grubość warstwy po wysuszeniu > 80 mikrometrów
Odcień farby Ultramaryna (RAL 5002 wg DIN 6174)

Ustawienie

INSTALLATION
Type of installation: Wet well installation designed for automatic connection to a permanently installed discharge elbow
Discharge elbow size (DN2/DN3): DN 65 / DN 65
Flange dimensions to: EN 1092-2, PN 16
Claw: Bolted to the pump
Guide system: Double guide bars
Guide bar diameter: Rura 1", średnica zewnętrzna 33,7 mm, średnica wewnętrzna 27,3 mm
Installation depth: 4,5 m
Lifting device: Lancuch wyciągowy ze stali nierdzewnej
Length of lifting device: 10 m
Lifting loops: Every 2,5 m
Installation accessories: Discharge elbow, DN 65 / DN 65 fasteners, claw, bracket, lifting chain, but without guide bars
Materials:
Discharge elbow: Zeliwo szare EN-GJL-250
Claw: Zeliwo szare EN-GJL-250
Bracket: Stal nierdzewna EN-1.4301
Guide bars: Not part of this specification
Lifting device: Stal nierdzewna EN-1.4404

Charakterystyki

Nazwa pompy **Amarex N F 65-220/014ULG-165**



Rodzaj wirnika	Wirnik ze strumieniem otwartym	Numer charakterystyki	K2563-54-06S/0
Swobodny przelot	65 mm	Gęstość	0,9983 kg/dm ³
Średnica wirnika	165 mm	Lepkość	1,005 mm ² /s
		Częstotliwość	50 Hz
		Prędkość obrotowa	1455,7 1/min

Karta danych: dane silnika

Typ silnika 014ULG

Producent silnika	KSB Aktiengesellschaft	Napięcie nominalne	400	V
Wykonanie według normy	-	Częstotliwość sieci	50	Hz
Klasa ochrony	IP68	Moc nominalna P2	1,3	kW
Klasa izolacji	F	Prąd nominalny	3,54	A
Temperatura czynnika chłodzącego $t_f =$	55 °C (131 °F)	Nominalna prędkość obrotowa	1420	1/min
Rodzaj rozruchu	Bezpośrednio	Prąd rozruchowy w stosunku do prądu nominalnego	4,8	
Liczba rozruchów / h	30	Prąd rozruchowy	17	A
		Maks. napięcie	420	V
		Min. napięcie	380	V

Zabezpieczenie przeciwwybuchowe

Nazwa pompy Amarex N F 65-220/014ULG-165

Obciążenie	P1 kW	P2 kW	η %	$\cos \phi$	I A
4/4	1,86	1,3	70,0	0,76	3,5
3/4	1,45	1,0	67,2	0,71	3,0
2/4	1,06	0,7	61,1	0,59	2,6
1/4	0,72	0,3	45,2	0,44	2,4

Kabel główny	1 x H07RN-F 7G1.5	Średnica	14,00..17,50 mm
Kabel sterujący	---	Średnica	
Kabel, osłona zewnętrzna	Wodoodporny kauczuk syntetyczny		
Długość przewodu elektrycznego	10 m		

